

Creación de Esquemas: Creación de tablas – Tipos de datos

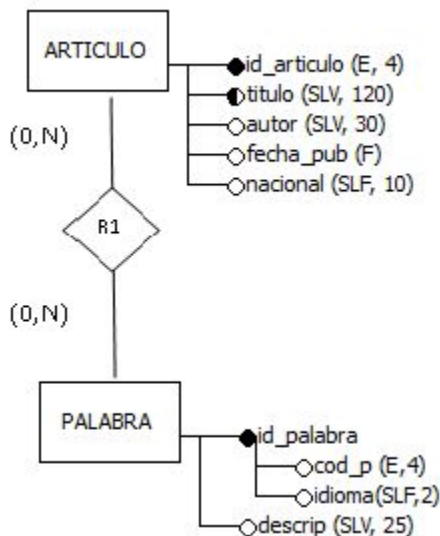
Bibliografía recomendada:

- Documentación PostgreSQL a consultar:
 - II The SQL Language
<http://www.postgresql.org/docs/9.5/static/sql.html>
 - 5. Data Definition
<http://www.postgresql.org/docs/9.5/static/ddl.html>
 - 8. Data Types
<http://www.postgresql.org/docs/9.3/static/datatype.html>

Ejercicio 1

Dado el siguiente modelo, construya el script con las sentencias SQL que:

- a) Creen las tablas que lo representan incluyendo atributos, claves primarias, y restricciones de nulidad.
- b) Realice el borrado de las tablas al inicio del script.



Nota:

La relación R1 se denomina CONTIENE
Para cada atributo se define un par (T, S) donde

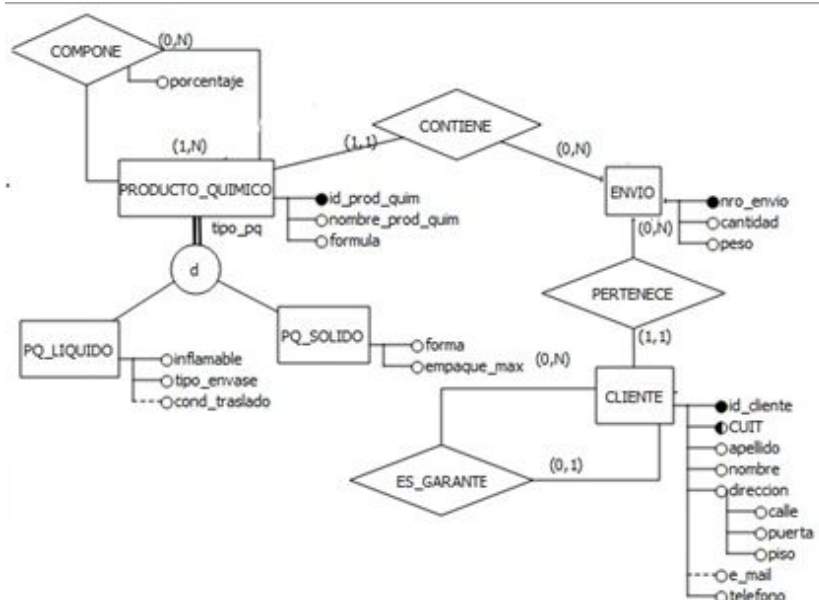
- T es el tipo de dato:

- E= Entero
- SLV= String de longitud variable,
- SLF= String de longitud fija,
- F= Fecha,
- D= Decimal

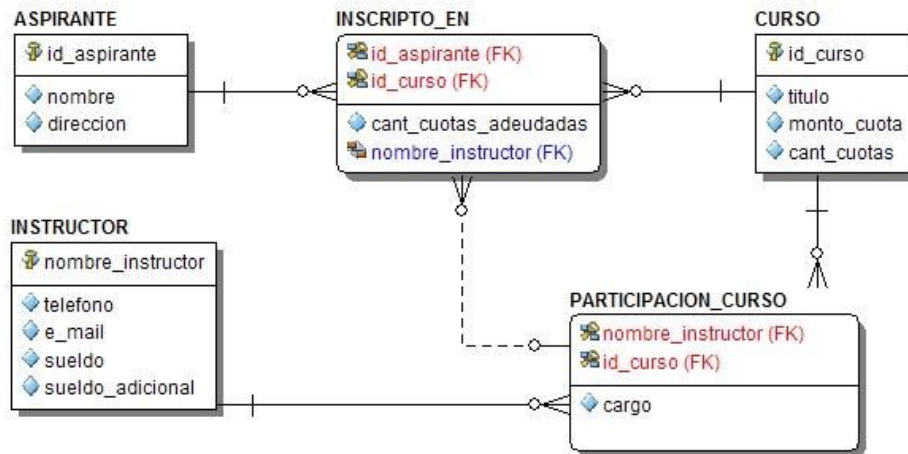
- S es el tamaño.

Ejercicio 2

Cree las tablas correspondientes a los siguientes DEREs. Asuma los tipos de Datos más convenientes.



Creación de Esquemas: Creación de tablas – Tipos de datos



Ejercicio 3

Cree las tablas correspondientes a los DEREs del Práctico 1. Asuma los tipos de datos más convenientes.

Ejercicio 4

Utilizando la sentencia **create table [nom_tabla] as select * from [tabla]**.

Cree todas las tablas existentes en el esquema **unc_esq_peliculas** en su esquema, pruebe utilizar * como así también combinación de las columnas para familiarizarse con la sentencias. ¿Qué es lo que no copia de la tabla original esta sentencia?